



PRÉSENTATION DÉTAILLÉE
DEMANDE RELATIVE À UN USAGE CONDITIONNEL

Construction d'un bâtiment résidentiel de 42 logements

305 rue Notre-Dame (terrain vacant), 311 rue Notre-Dame et 22-24 rue St-Jacques,
lots 6 158 447, 1 950 645 et 1 950 644, zone R-15

Demande relative à un usage conditionnel

Grille des spécifications

Grille de spécifications

ZONE R-15		
USAGES PRINCIPAUX AUTORISÉS		
■ Résidentiel • Unifamiliale isolée ou jumelée (111-112) • Bifamiliale isolée ou jumelée (121-122) • Trifamiliale isolée ou jumelée (131-132) • Quatre à huit logements isolés (141)		
■ Services publics • Terrains et équipements de loisirs (351)		
USAGES ACCESSOIRES AUTORISÉS		
■ Les usages spécifiquement mentionnés en vertu de la « Partie IV, section 1 », du présent règlement.		
NOMBRE D'ÉTAGES		
Minimum (étage / maximum en mètre)	2 étages / 10 mètres	
Maximum (étage/ maximum en mètre)	3 étages / 12 mètres	
NORMES D'IMPLANTATION DU BÂTIMENT PRINCIPAL		
Nombre d'étage et normes applicables	2 étages	3 étages
Marge minimale de recul avant (mètre)	3 m	3 m
Marge minimale de recul arrière (mètre)	3 m	3 m
Marge minimale de recul latérale (mètre)	1 m	2 m
Coefficient d'emprise au sol (maximum)	0,5	0,5
Superficie minimale d'implantation au sol (Usages résidentiels, sans garage) (m ²)	55 m ²	50 m ²
Largeur minimale de la façade sur rue	6 m	6 m
Profondeur minimale du bâtiment	6 m	6 m
AUTRES DISPOSITIONS		
Milieu riverain. Cette zone est assujettie aux dispositions relatives aux milieux riverains. (Partie VII, section 1). Glissements de terrain. Cette zone est assujettie aux dispositions relatives aux zones potentiellement exposées aux glissements de terrain dans les dépôts meubles. (Partie VII, section 3) Les marges minimales de recul latérales prescrites ne peuvent être inférieures à 2 mètres dans le cas de bâtiments bifamiliaux, trifamiliaux, ni inférieures à 3 mètres dans le cas d'un bâtiment résidentiel de plus de trois logements.		
Usages conditionnels. Certains usages pourraient aussi être autorisés en vertu du règlement relatif aux usages conditionnels.		
PIIA. Cette zone est assujettie au règlement relatif aux plans d'implantation et d'intégration architecturale. Cette zone autorise la planification et la réalisation de projets intégrés. (Voir Partie VII, section 7)		
(règlement 02-384-17-04) (règlement 06-384-17-06)		

Extrait du règlement relatif aux usages conditionnels 05-390-15

12. Zones et usages conditionnels autorisés. À l'intérieur des zones mentionnées à l'article 11, les usages conditionnels autorisés sont les usages suivants :

- a) **Zone R-1** : •Garderie et école privée (223);
- b) **Zone R-3** : •Garderie et école privée (223);
- c) **Zone R-7** : •Multifamilial (150), de sept et huit logements isolés.
- d) **Zone R-15** : •Bureau d'affaires (211) •Bureau professionnel (212) •Services personnels (221) •Garderie et école privée (223) •Soins médicaux de la personne (225) •Soins pour animaux (226) •Restaurant (233) •Magasin d'alimentation (241) •Établissements de vente au détail (242) •Autres boutiques (244) •Multifamilial de 9 à 16 logements (151) •Multifamilial plus de 16 logements (152) •Résidence pour personnes âgées, avec ou sans pension (237); (règlement 09-390-16-01)

Demande relative à un usage conditionnel

Le site actuellement



Ancien site du 305 Notre-Dame (24 logements)



311 Notre-Dame (6 logements)



311 Notre-Dame (6 logements)



22-24 St-Jacques (2 logements)

Demande relative à un usage conditionnel

Visuel 3D



Demande relative à un usage conditionnel

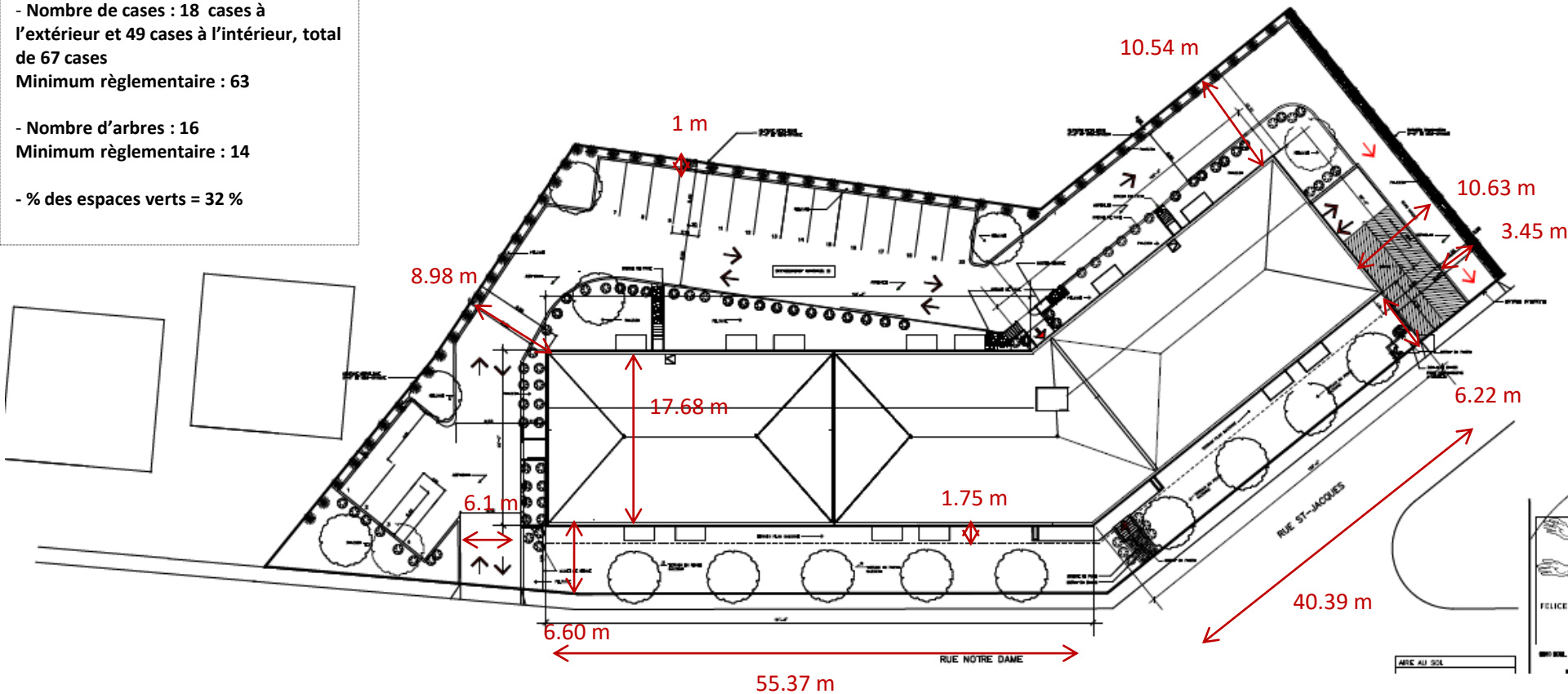
Visuel 3D



Demande relative à un usage conditionnel

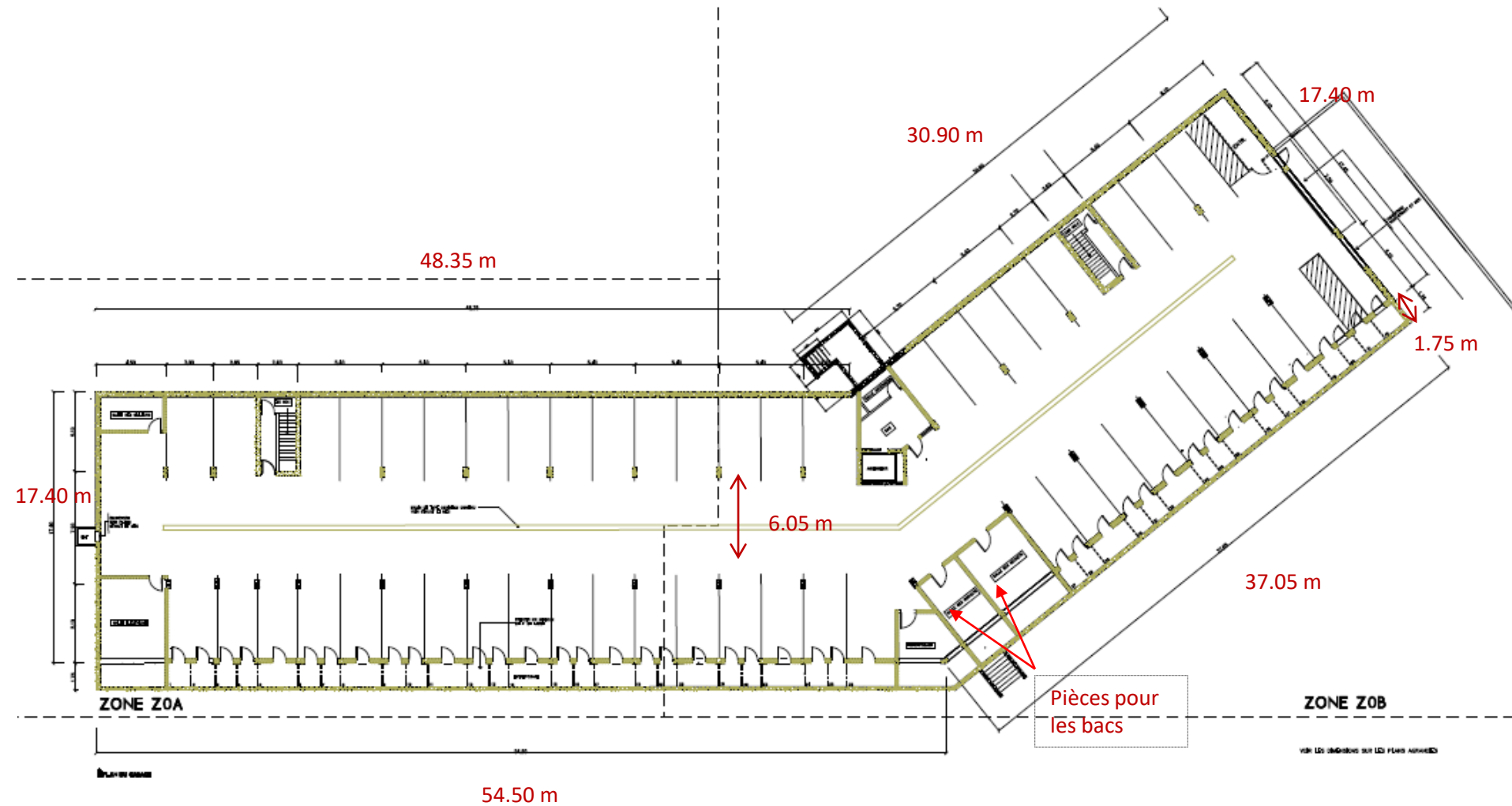
Implantation

- Superficie du bâtiment : 1 533.2 m²
- % d'occupation au sol du bâtiment : 36.2 %
- Nombre de cases : 18 cases à l'extérieur et 49 cases à l'intérieur, total de 67 cases
Minimum réglementaire : 63
- Nombre d'arbres : 16
Minimum réglementaire : 14
- % des espaces verts = 32 %



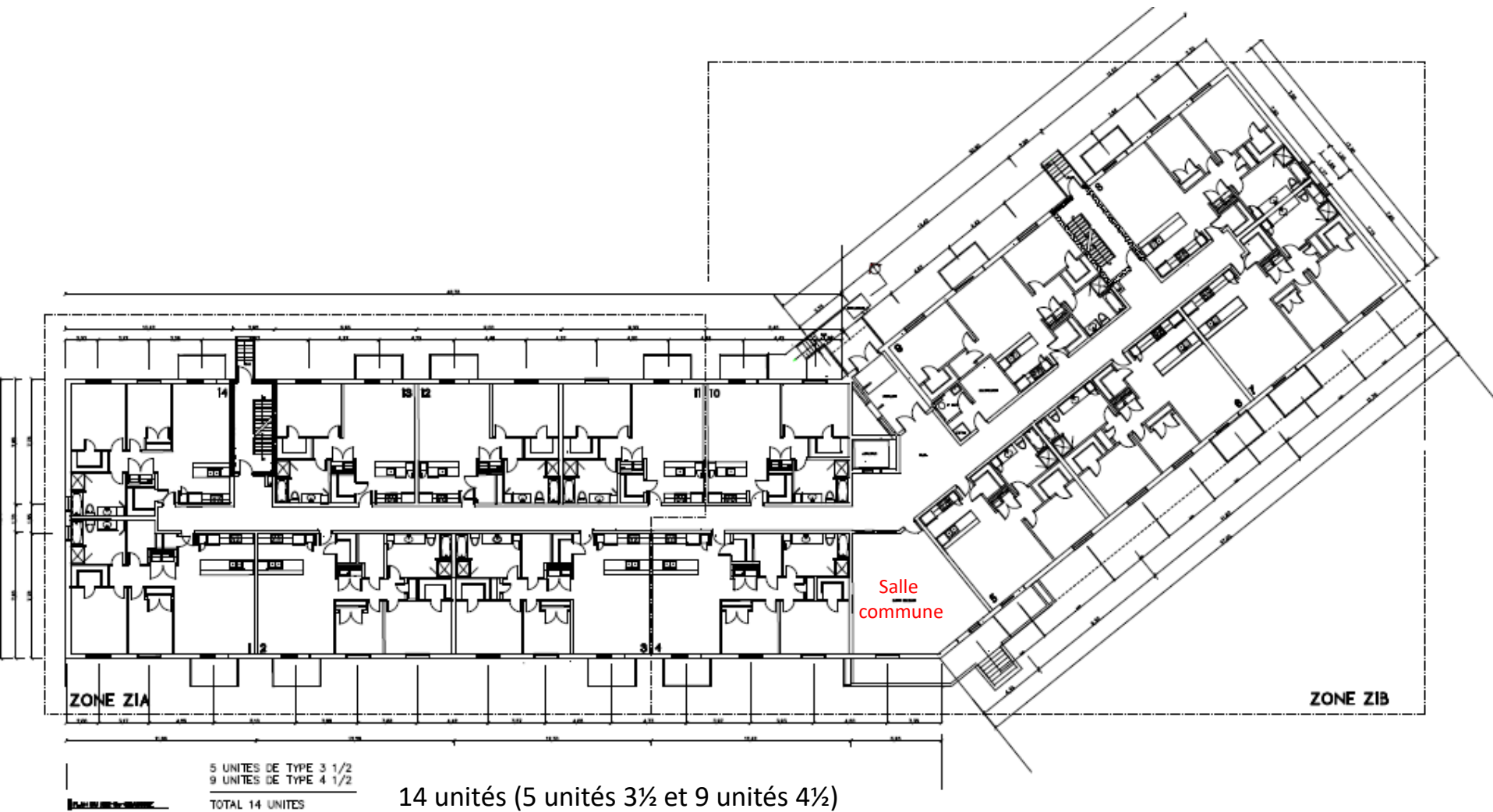
Demande relative à un usage conditionnel

Sous-sol



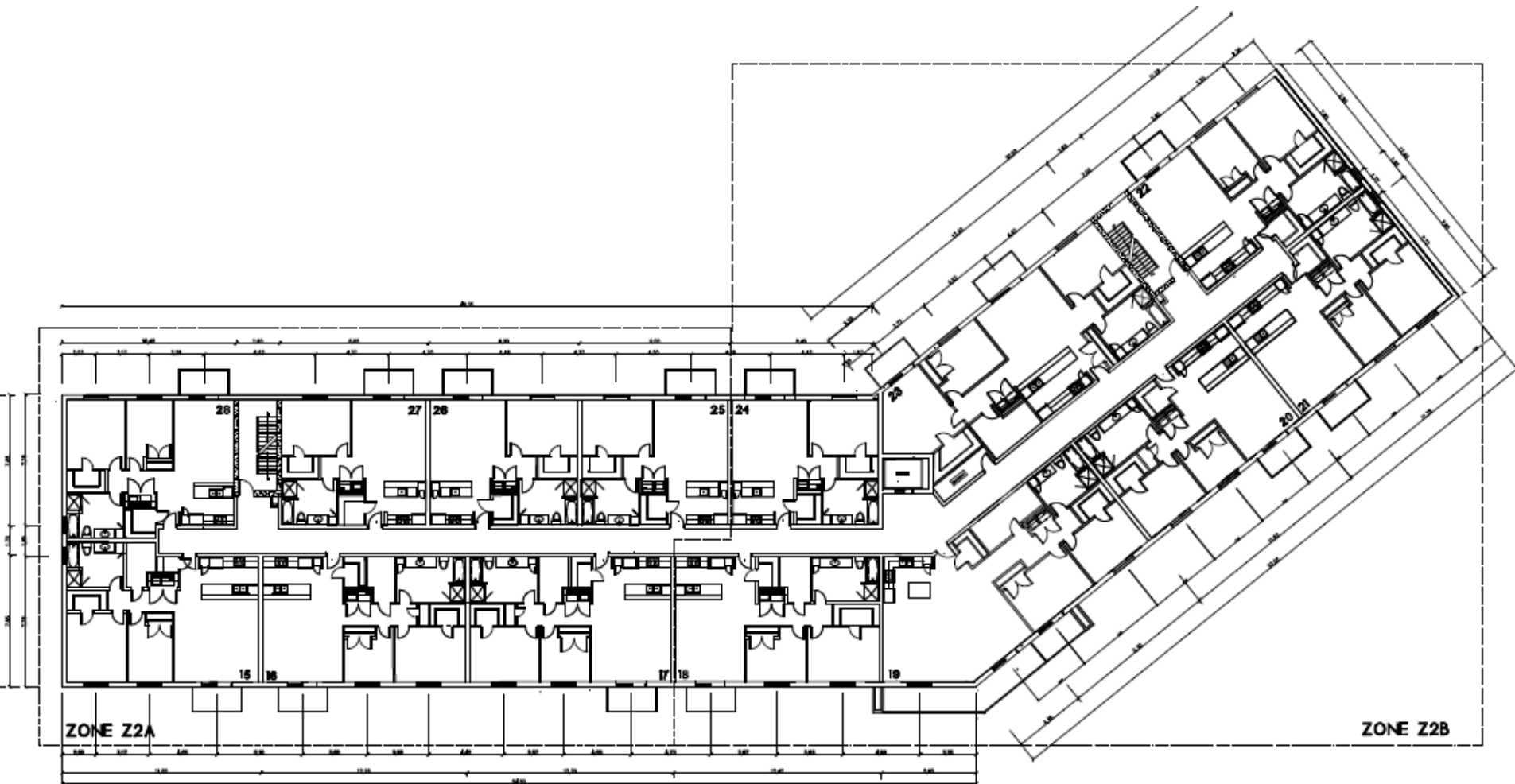
Demande relative à un usage conditionnel

Rez-de-chaussée



Demande relative à un usage conditionnel

2^e étage



4 UNITES DE 3 1/2
9 UNITES DE 4 1/2
1 UNITE DE 5 1/2
TOTAL 14 UNITES

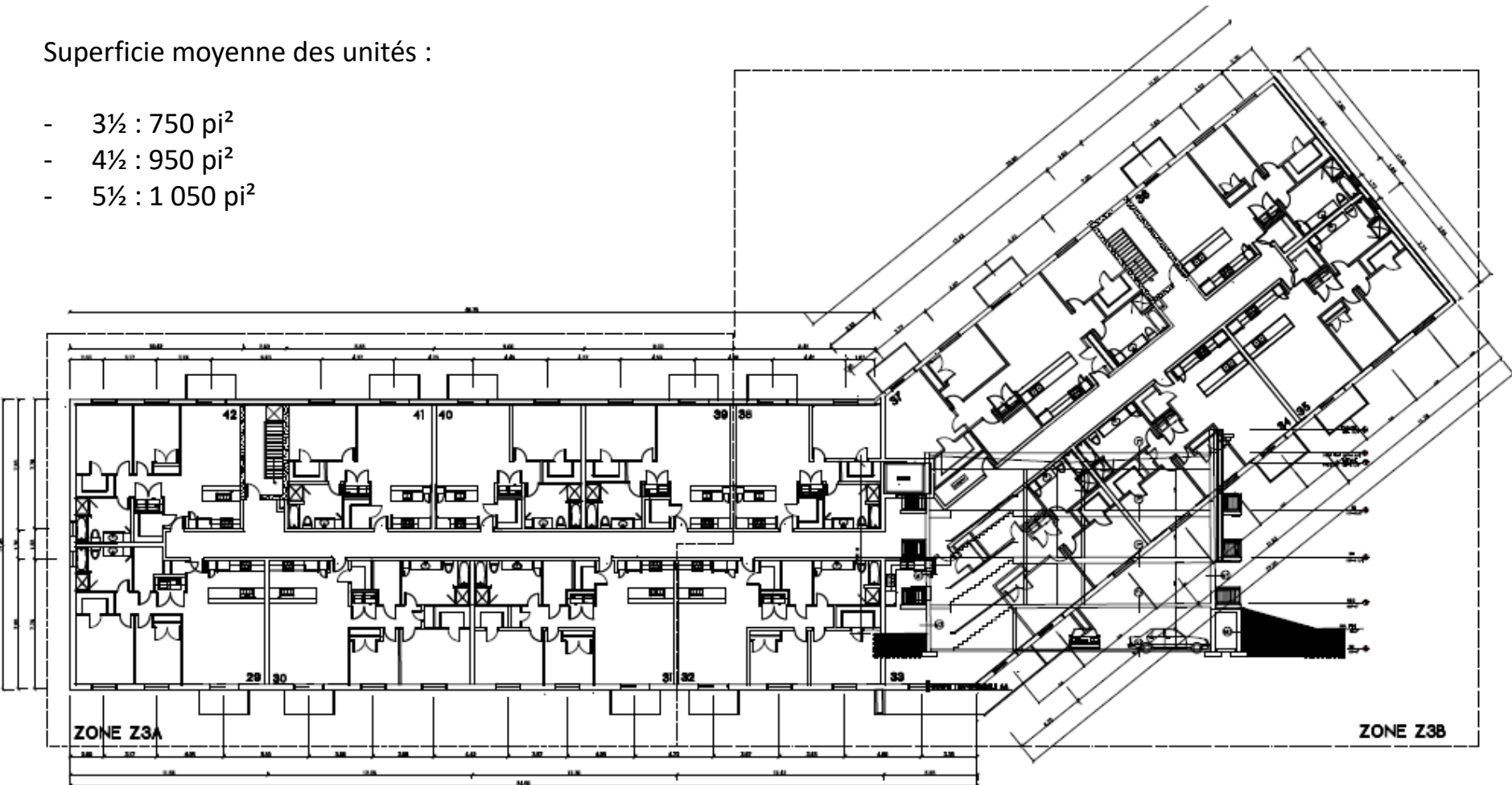
14 unités (4 unités 3½, 9 unités 4½ et 1 unité 5½)

Demande relative à un usage conditionnel

3^e étage

Superficie moyenne des unités :

- 3½ : 750 pi²
- 4½ : 950 pi²
- 5½ : 1 050 pi²



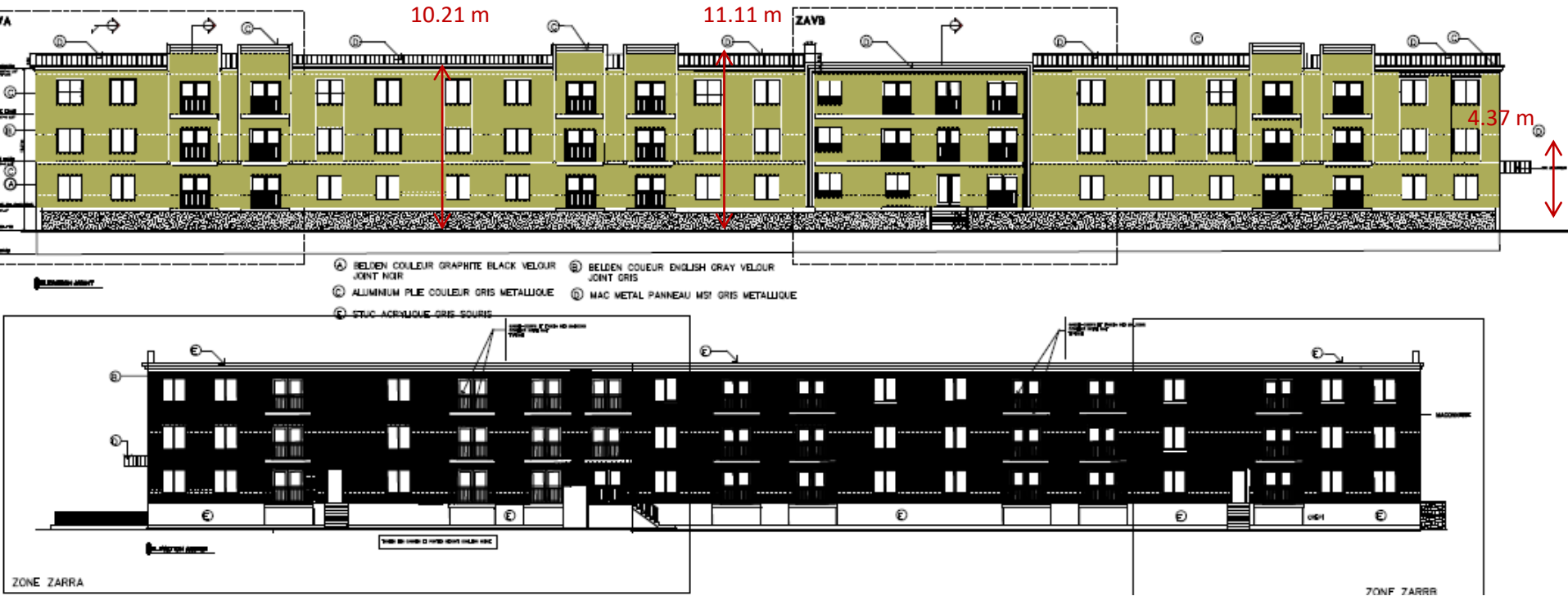
4 UNITES DE 4 1/2
9 UNITES DE TYPE 4 1/2
1 UNITE DE TYPE 5 1/2
TOTAL 14 UNITES

14 unités (4 unités 3½, 9 unités 4½ et 1 unité 5½)

Total : 42 unités (13 unités 3½, 27 unités 4½ et 2 unités 5½)

Demande relative à un usage conditionnel

Élévation



Demande relative à un usage conditionnel

Élévation

